

ПРАВИЛА ЭКСПЛУАТАЦИИ И УХОДА ЗА МЕБЕЛЬЮ

1. Мебель должна храниться и эксплуатироваться в закрытых отапливаемых помещениях при температуре не ниже +2°C и относительной влажности воздуха от 45 до 70%.
2. При установке изделий мебели в непосредственной близости от нагревательных и отопительных приборов их поверхности во время эксплуатации должны быть защищены от нагрева. Температура нагрева элементов мебели не должна превышать 40°C.
3. При ослаблении крепления соединений необходимо периодически подтягивать винты, шурупы стяжки и т.п.
4. Поверхности изделий следует предохранять от различных растворителей, кислот, щелочей и механических повреждений.
5. Поверхности изделий можно освежить, применяя специальные составы, которые имеются в хозяйственных магазинах. Не допускается применение соды, порошков и других материалов, не предназначенных для ухода за мебелью.
6. Помните, что сохранность и долговечность мебели зависит не только от её конструкции и качества материалов, но и от правильной эксплуатации и ухода за ней.
7. В целях безопасности храните тяжелые предметы в нижних ящиках. Не разрешайте детям забираться на ящики.

ГАРАНТИЙНЫЙ ТАЛОН

«Сабрина» Кровать (900) ТД 307.12.02 (с ящиками и мягкой обивкой тип 1) изготовлена на ИП Красноперов А.Е. в соответствии с требованиям ТР ТС 025/2012

“О безопасности мебельной продукции”, ГОСТ 19917-2014 Мебель для сидения и лежания.



Декларация о соответствии ЕАЭС N RU Д-RU.PA01.В.13496/21, действительна по 06.09.2023г.

УСЛОВИЯ ГАРАНТИИ

1. Предприятие-изготовитель гарантирует соответствие изделия требованиям ГОСТ 16917-2014 при соблюдении условий транспортирования, сборки и эксплуатации. Гарантийный срок эксплуатации - 18 месяцев. Срок исчисляется со дня передачи мебели потребителю. Если день передачи установить невозможно, гарантийный срок исчисляется со дня изготовления мебели. Дефекты производственного характера, обнаруженные в течение гарантийного срока, устраняются за счёт предприятия-изготовителя.
2. Изделие снимается с гарантийного обслуживания в следующих случаях:
 - если имеет следы постороннего вмешательства или была попытка ремонта;
 - если обнаружены несанкционированные изменения конструкции изделия;
 - если изделие эксплуатировалось не в соответствии со своим целевым назначением или в условиях, для которых оно не предназначено.
3. Гарантия не распространяется на изделие, имеющее следующие повреждения:
 - механические;
 - вызванные стихией, пожаром, бытовыми факторами;
 - вызванные попаданием на поверхность изделий жидкостей и едких веществ.Срок службы изделия - 10 лет.

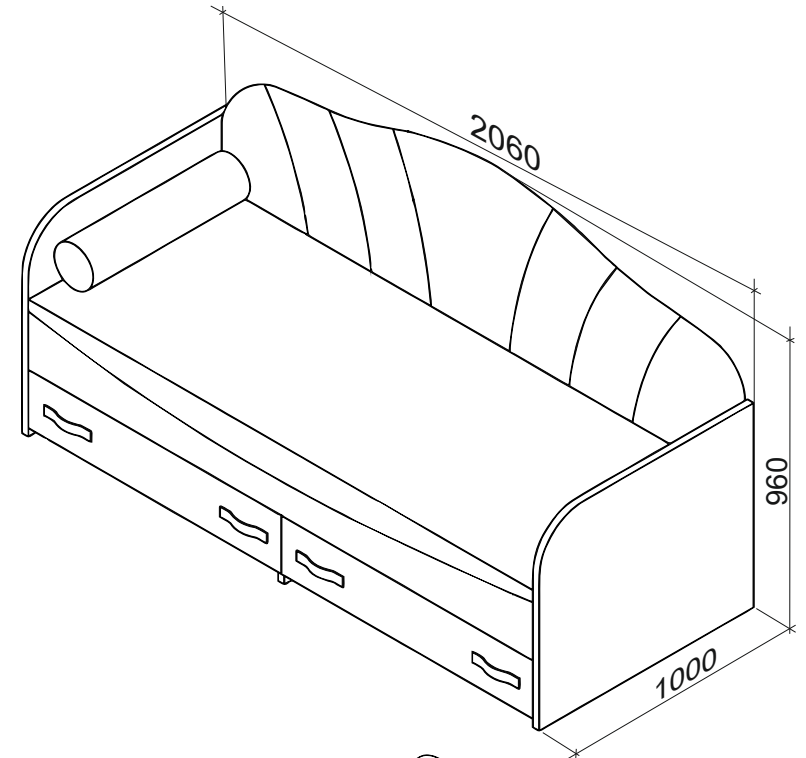
ДАТА ВЫПУСКА " ____ " ____ 202 г.

ПРОВЕРЕНО СКК

ДАТА ПРОДАЖИ " ____ " ____ 202 г.

ШТАМП МАГАЗИНА

Изготовлено для ООО Торговый дом ТриЯ, Россия,
Ростовская область, г. Волгодонск, ул. Портовая 1.

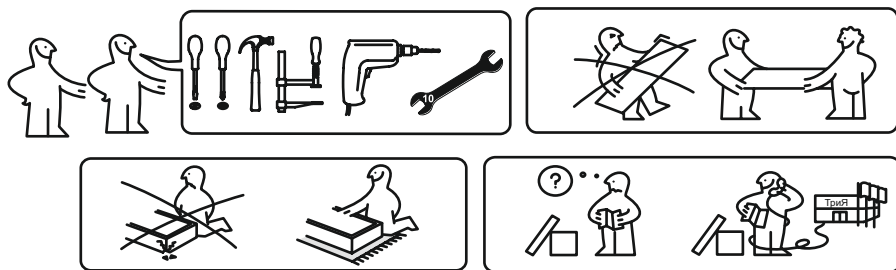


«Сабрина» подушка-валик ТД 307.12.02-01
(670x200x200)

«Сабрина»
Кровать (900) ТД 307.12.02
(с ящиками и мягкой обивкой тип 1)

ПАСПОРТ И СХЕМЫ СБОРКИ

Изготовитель: ИП Красноперов А.Е., Россия, Ростовская область, г. Волгодонск, ул. 6-я Заводская 35А.



Сборку рекомендуется производить с помощью специалиста, так как неправильная сборка может привести к опрокидыванию мебели, что может повлечь за собой ущерб или телесные повреждения.

Предприятие оставляет за собой право вносить некоторые конструктивные изменения не ухудшающие внешний вид и не влияющие на функциональные свойства изделия.

Уважаемый покупатель!

Прежде, чем начать сборку изделия, убедитесь в соответствии выбранного Вами изделия (см. обложку паспорта) с его номером указанным на этикетке, наклеенной на пакете.

Упаковку с этикеткой сохранять до конца сборки!

Упаковочная ведомость

Наименование детали или сборочной единицы	Обозначение	Количество	Габаритные размеры
---	-------------	------------	--------------------

Пакет 1

Спинка задняя в сборе	1-1	1	2000x760
Спинка передняя	1-2	1	2000x200
Дно ящика	1-1-1	2	948x497
Накладка ящика правая	1-1-2	1	993x200
Накладка ящика левая	1.1-1-2	1	993x200

Пакет 2

Боковина кровати правая	1-3	1	1000x715
Боковина кровати левая	1-4	1	1000x715

Пакет 3

Перегородка	1-5	1	956x285
Стенка ящика задняя	1-1-3	2	916x140
Боковая стенка ящика	1-1-4	4	500x140
Опора под заглушину	1-7	2	930x186
Фурнитура	-	1	-

Пакет 4

Заглушина	1-6	2	1989x471
-----------	-----	---	----------

Пакет 1 (Пакет продается отдельно!)

Подушка-валик, чехол	1-1-1-1	1	670x200x200
Подушка-валик, контурный валик	1-1-1-1	1	670x200x200

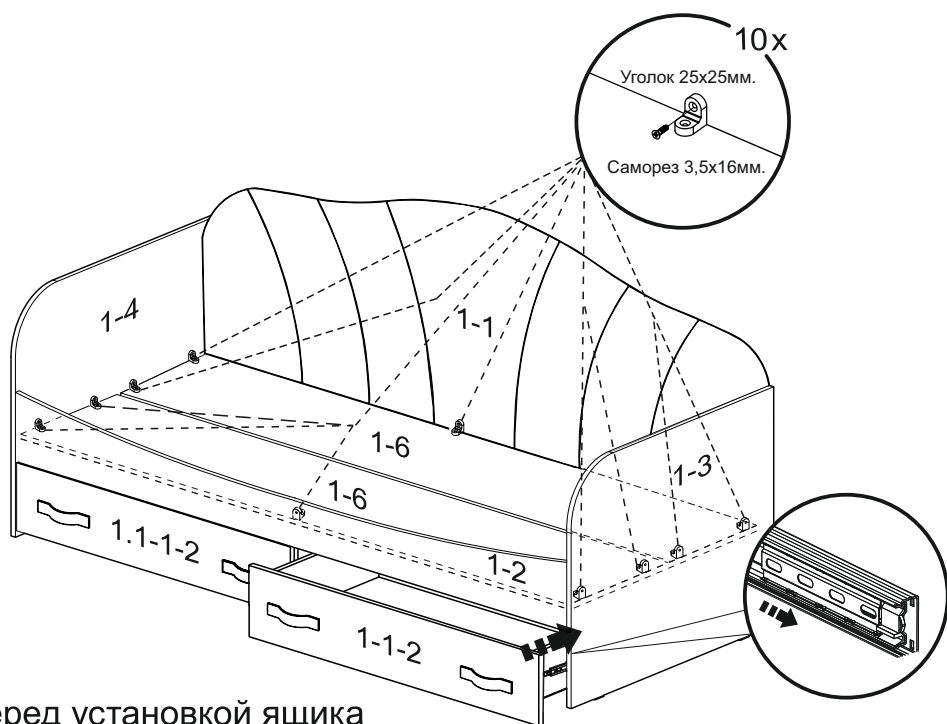
-Матрас 2000x900 (Продается отдельно).

ВНИМАНИЕ!

Уход за мебельной обивкой из искусственной кожи, удаление бытовых загрязнений, пыльного налета и грязи заключается в протирании ее полимерной поверхности мягкой тканью или губкой, смоченной в слабом растворе мыла или моющего средства для стирки изделий из шерсти шелковых и синтетических тканей, не допуская намокания изнаночной стороны кожи.

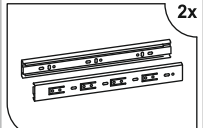
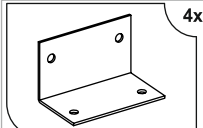
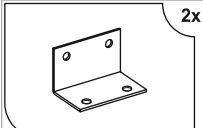
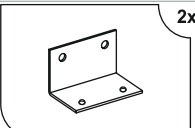
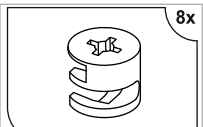
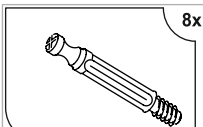
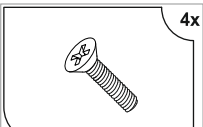
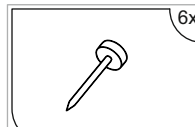
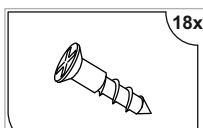
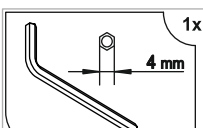
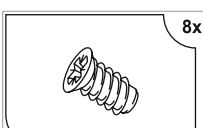
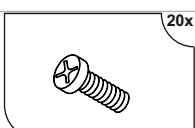
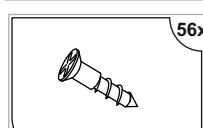
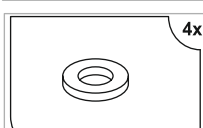
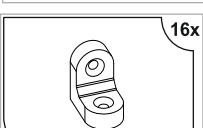
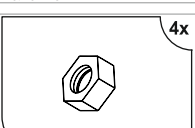
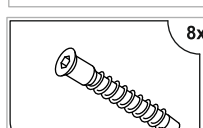
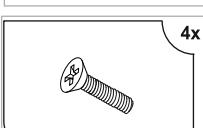
Остатки моющего средства снимают слегка увлажненной тканью, избыток влаги хлопчато-бумажной тканью, обязательно протерев насухо. Застарелые пятна органического происхождения удаляются очистителями для натуральной кожи, согласно инструкциям по их применению. При образовании складок при транспортировке допускается отпаривание через хлопчато-бумажную ткань. Не допускается химчистка, чистка с использованием хлорки.

8.



Перед установкой ящика сепараторы с шариками выдвинуть вперед

Ведомость комплектации фурнитуры

 Направляющая 350мм	 Уголок ИП-402 -00	 Уголок ИП-457	 Уголок ИП-457(исп.1)
 Стяжка эксцентр.	 Дюбель стяжки эксц.	 Винт М6х35	 Подпятник гвоздь 1,5х20
 Саморез 3.5х19	 Ключ SW4	 Винт 6.3х13	 Винт М6х20 с полукруглой головкой.
 Саморез 3.5х16	 Шайба М5	 Уголок 25х25	 Гайка М5
 Дюбель-стяжка 7х50	 Винт М5х30		

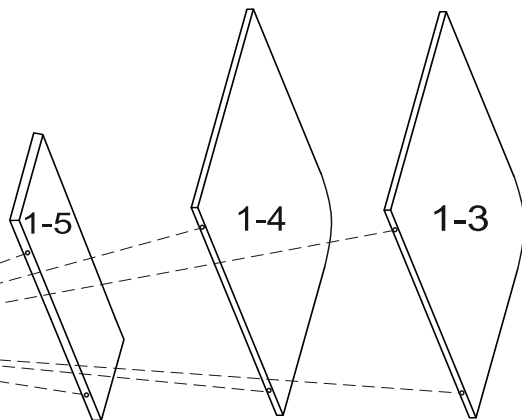
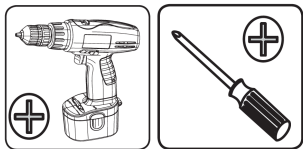
Примечание.

Конструкционные материалы:

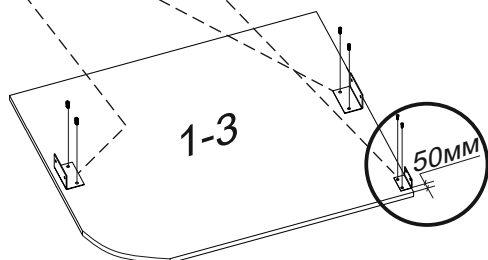
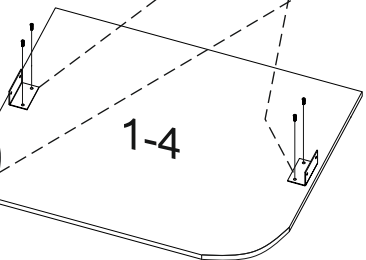
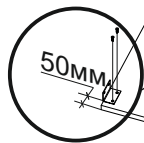
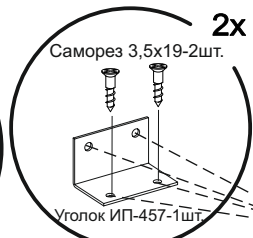
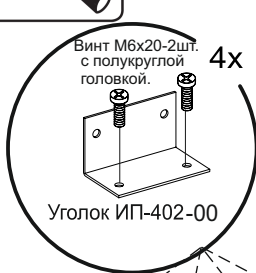
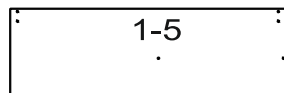
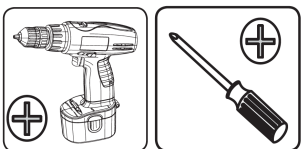
- плита древесностружечная, облицованная пленкой на основе термореактивных полимеров (ламинированная) ЛДСП по ГОСТ 32289-2013;
- плита древесностружечная ГОСТ 10632-2014.

-Пенополиуретан соответствует требованиям нормативных документов ТУ 2254-001-72399953-2005 «Пенополиуретан эластичный (листовой) Технические условия» изм. №14.

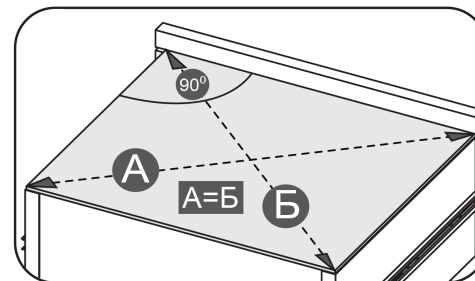
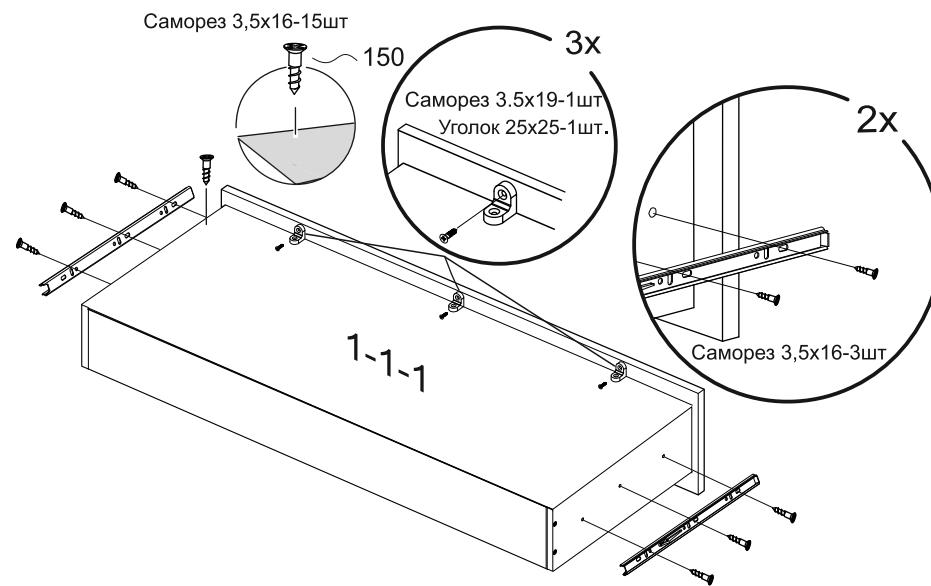
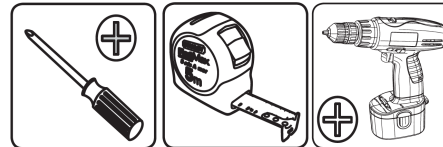
1.



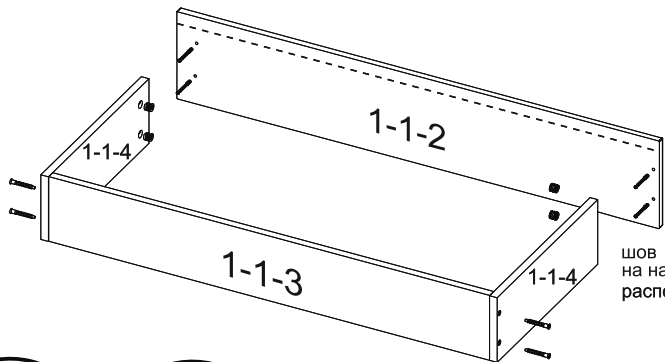
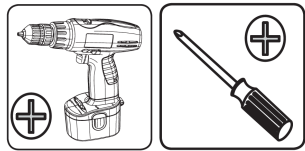
2.



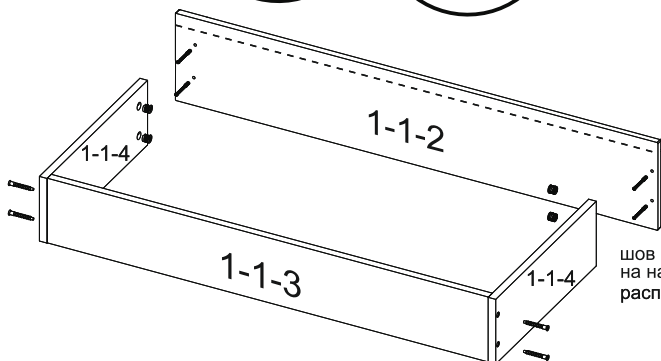
8.2



8.1 Сборка ящиков.



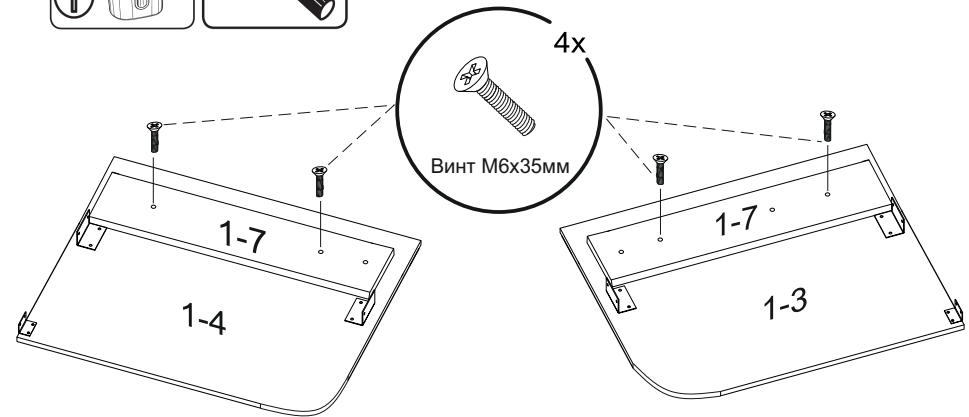
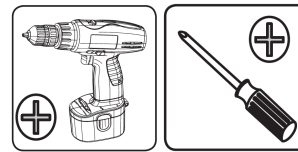
шов на накладке ящика располагается сверху



шов на накладке ящика располагается сверху

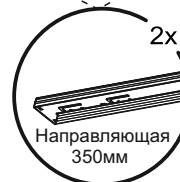
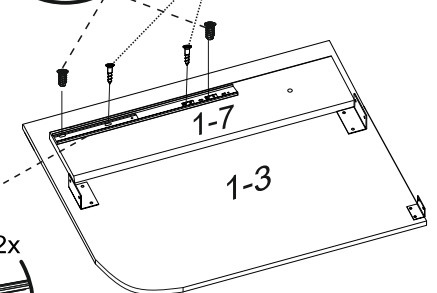
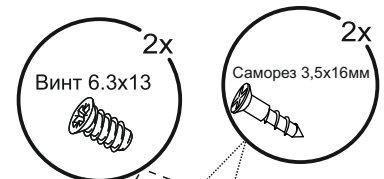
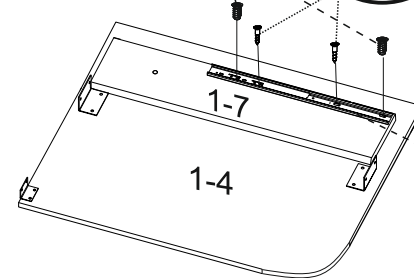
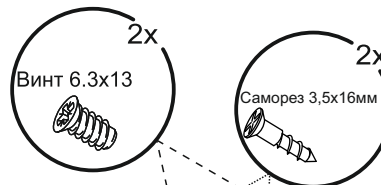
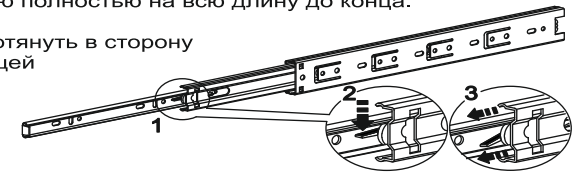
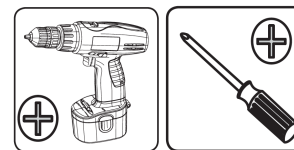
8

3.



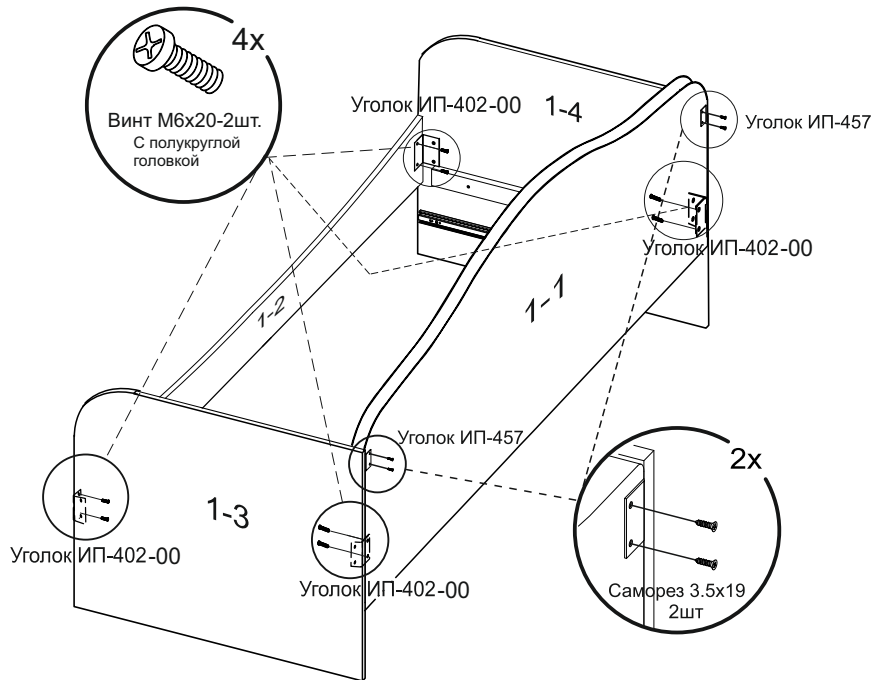
4.

- Перед установкой направляющих, необходимо:
1. Выдвинуть направляющую полностью на всю длину до конца.
 2. Нажать на «усик».
 3. Зажав «усик» пальцем, потянуть в сторону и вынуть часть направляющей для ящика.

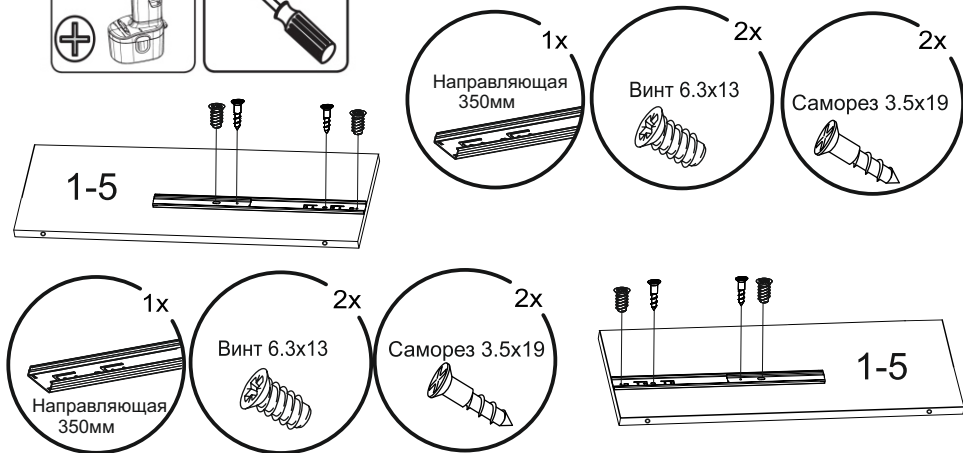


5

5.

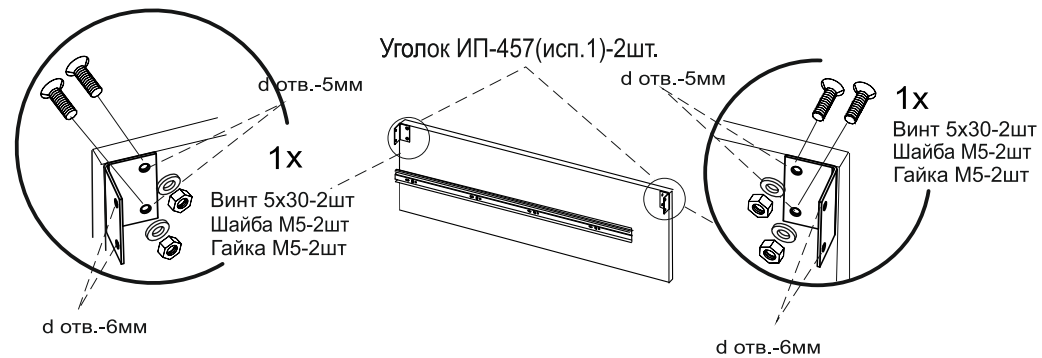
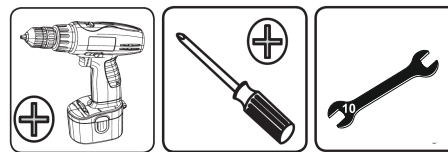


6.

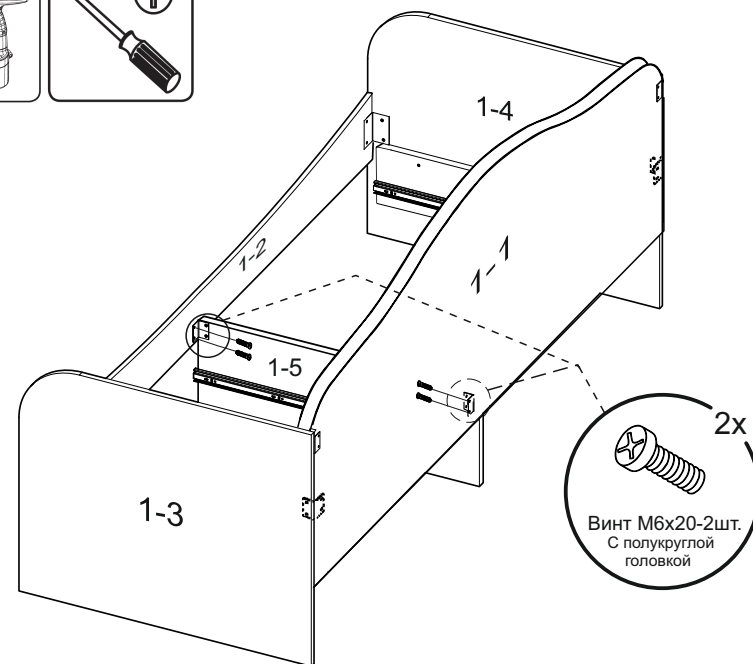
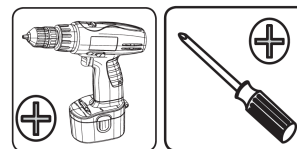


6

7.



8.



7